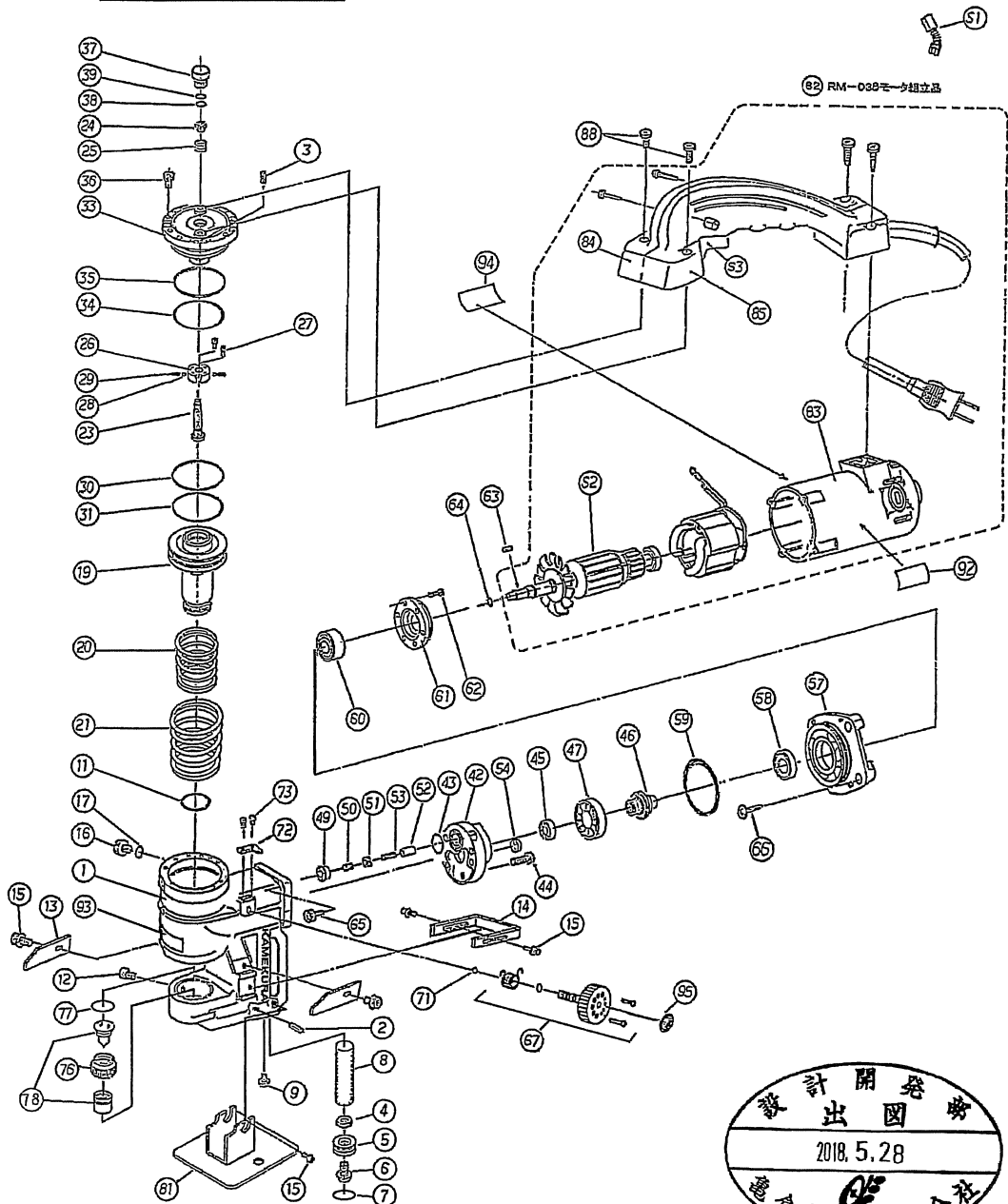


符号	品番	品名	個数
1	RM-01A	フレーム	1
2	φ5×12	スプリングピン JIS	2
3	φ3×8	スプリングピン JIS	2
4	RF-C030	エアバック組立4〜8	1
5	RF-11	エアバック取付ナット	1
6	RF-07	エアバックプラグ	1
7	RF-19	エアバック取付ネジ	1
7	1A P14	オリング	1
8	RF-20	エアバック	1
9	M4×6	十字穴付トラス小ネジ	1
10			
11	1A G25	オリング	1
12	RF-31	セットボルト	1
13	RM-10	ワーク翼	2
14	AP00-09	ストッパー	1
15	M8×10	フランジソケット	8
16	AP-0-35	給油栓ネジ	1
17	1A P11	オリング	1
18			
19	RM-17	ピストンロッド	1
20	RM-20A	リターンバルブA	1
21	RM-20B	リターンバルブB	1
22			
23	RM-15	バルブ本体	1
24	RM-18	ナット	1
25	RM-26	キックバネ	1
26	RM-14	バルブスペーサ	1
27	RM-13	キャップスクリュー	2
28	φ3	スチールボール	2
29	3L-43	バルブセットバネ	2
30	1A P42	オリング	1
31	T2 P42	バックアップリング	1
32			
33	RM-05	シリンダキャップ	1
34	1A P42	オリング	1
35	T2 P42	バックアップリング	1
38	M5×15	六角穴付ボルト	12
37	RM-16	ストッパープラグ	1
38	1A P8	オリング	1
39	T2 P8	バックアップリング	1
40			
41			
42	RM-21	ポンプ本体	1
43	TBS 14	オリング	1
44	M5×16	六角穴付ボルト	4
45	φ408溝なし	ミニチュアベアリング	1
46	RM-11A	斜板	1
47	#16002	ボールベアリング	1
48			
49	RM-24	ばね受け	1
50	AP-0-26	排出弁ばね	1
51	AP-0-23	排出弁	1
52	RF-16	ブランジヤ	1
53	AP-0-25	ブランジヤ押しバネ	1
54	φ10×4	異方性フェライト磁石	1
55			
56			
57	RM-04	モータスペーサ	1
58	TB15257	オイルシール	1
59	1A S48	オリング	1
60	62ZZ	ミニチュアベアリング	1
61	RM-19	ベアリングキャリア	1
62	M4×10	六角穴付ボルト	6
63	RF-12	キー	1
64	1A S7	オリング	1
65	M4×14	六角穴付ボルト	4
66	4mm×16	タップタイTP	4
67		リリースバルブセット	1
68			
69			
70			
71	φ4	スチールボール	1
72	RM-23B	リリースストッパー	1
73	M3×6	六角穴付ボルト	2
74			
75			
76	RF-29	パンチキャップ	1
77	1A P15	オリング	1
78	E12	替刃セット	1
79			
80			
81	RF-18	スタンド	1
82	RM-03B	モータ組立品	1
83	RM-02	モータハウジング	(1)
84	RM-06A	取手A	(1)
85	RM-06B	取手B	(1)

符号	品番	品名	個数
86			
87			
88	M4×22 (P=4ヶ所)	十字穴付なべ小ねじ	2
89			
90	#22	油圧作動油	約5L
91			
92	RM-27	本体シール	1
93	RF-26	注意シール	1
94	P8-25	警告シール	1
95	3L-48	リリースシール	1

RM-02B モータ組立品			
モータ消耗品			
符号	品番	品名	個数
S1	P85651-G01	カーボンブラシ	2
S2	M3142B2 (62ZZ付)	ロー完成品(700V/226ZZ付)	1
S3	SGE115GDY-2	スイッチ	1



リリースバルブ交換の際は、バルブの径を確認の上

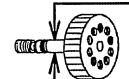
φ6の場合は『リリースバルブセット、品番：RF-C053』

φ8の場合は『リリースバルブセット、品番：RF-C054』

で御用命下さい。

(φ6のネジリバネ式は交換後バネを使用しません。ご了承下さい。)

バルブの径を確認



RW-M1 ポートパンチャー 分解図

(RF-B013)