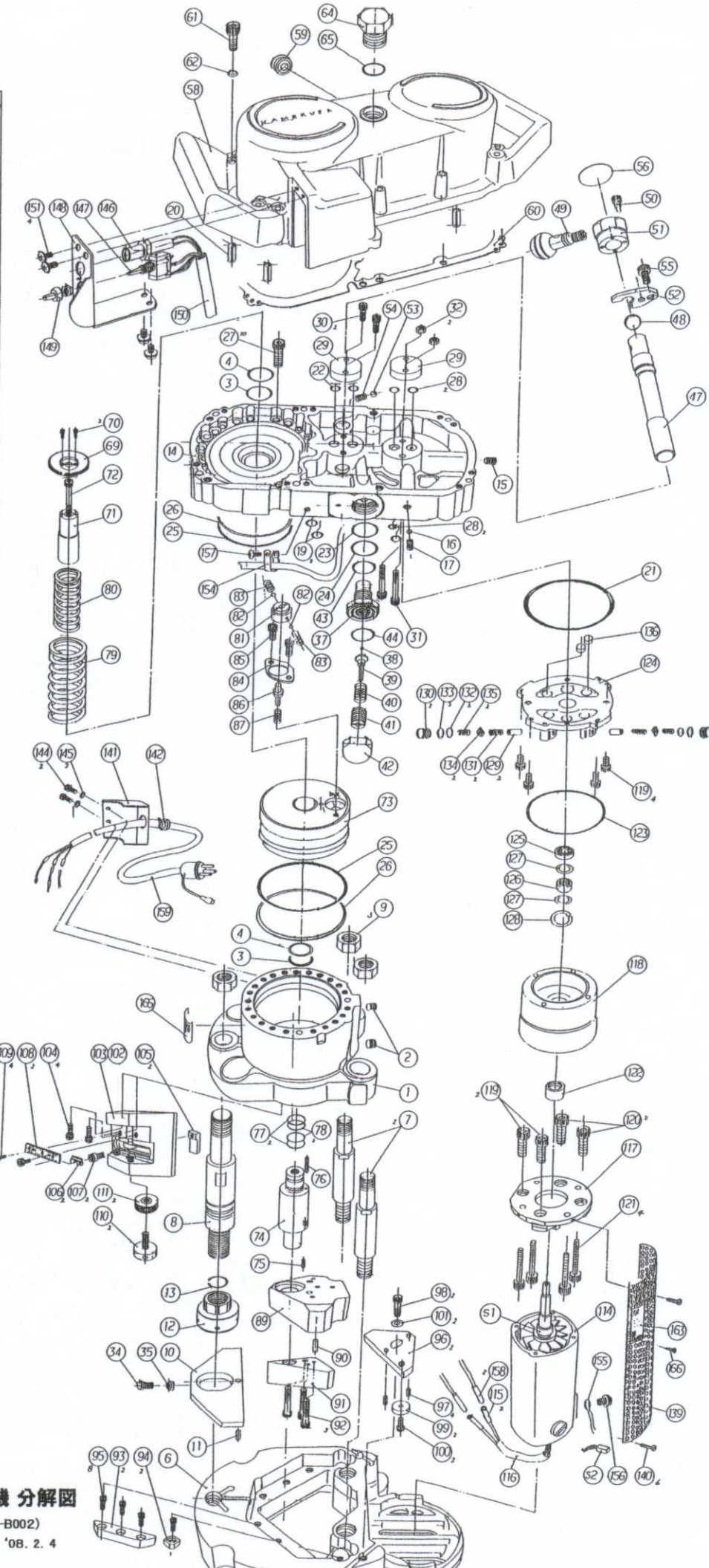


符号	品番	品名	数量
1	KZ-01	シリンダブロック	1
2	PT1-8	テーパプラグ	2
3	1AG40	Oリング	2
4	T2G40	バックアップリング	2
5			
6	KZ-02	ベースフレーム	1
7	KZ-80	VポストA	2
8	KZ-81	VポストB	1
9	M20×P=1.5	小径六角ナット 1種	3
10	KZ-83	Vワーク受け	1
11	φ8×12	円筒コロ	1
12	KZ-54	ロックナット	1
13	KZ-28	ラウンドセクションリング	1
14	KZ-03	トッププレート	1
15	PT1-8	テーパプラグ	1
16	5	スチールボール	1
17	M8×6(平突)	六角穴付き止めねじ	1
18			
19	1AP9	Oリング	2
20	φ5×14	スプリングピン	4
21	1AG75	Oリング	2
22	1AP8	Oリング	2
23	1AP14	Oリング	1
24	T2P14	バックアップリング	1
25	1AG85	Oリング	2
26	T2GB5	バックアップリング	2
27	M8×25-12.9	六角穴付きボルト	20
28	1AP7	Oリング	4
29	KZ-18	ブラッグプレート	2
30	M5×14	六角穴付きボルト	2
31	M5×35	六角穴付きボルト	2
32	M5	六角ナット 1種	2
33			
34	KZ-72	アジャストボルト	1
35	M8×6	六角ナット 1種	1
36			
37	PSH-3	リリフ弁本体	1
38	φ2	スチールボール	1
39	PSH-7	ボール受け	1
40	PSH-18	減圧リリフバルブ	1
41	PSH-8	調整ネジ	1
42	PSH-6	キャップナット	1
43	1AP14	Oリング	1
44	1A JMSD 1012	Oリング	1
45			
46			
47	KZ-15A	切換弁	1
48	1A P8	Oリング	1
49	NBS-11	レバーネジ	1
50	KZ-16	ストップスクリュー	1
51	KZ-17	デジントブロック	1
52	KZ-49	デジントプレート	1
53	φ3.5	スチールボール	1
54	G2-27	ボール押しネジ	1
55	M4×8	六角穴付きボルト	1
56	3L-48	レリーズシール	1
57			
58	KZ-04	オイルタンク(1)	1
59	KCM20	オイルゲージ	1
60	KZ-06	ガスケット	1
61	M5×40	六角穴付きボルト	14
62	JSD120-118	φ120×118mm 軽薄型	14
63			
64	EH7-28	ネジプラグ	1
65	1A P12.5	Oリング	1
66			
67			
68			
69	KZ-19	バネ受け	1
70	M5×14	六角穴付きボルト	2
71	KZ-20	ダミーシャフト	1
72	M10×75	六角穴付きボルト	1
73	KZ-22	ピストン	1
74	KZ-21	ピストンシャフト	1
75	φ4×12	スプリングピン	1
76	φ4×23.8	斜状コロ	1
77	1A P20	Oリング	2
78	T2 P20	バックアップリング	2
79	KZ-13	スプリングA	1
80	KZ-14	スプリングB	1
81	3L-42	バルブスペーサ	1
82	φ3	スチールボール	2
83	3L-43	バルブセットバルブ	2
84	3L-14A	オートリターンバルブカバー	1
85	M4×8	六角穴付きボルト	2
86	EH7-14	バルブ本体	1
87	3L-44	キックバルブ	1
88			
89	KZ-61	上刃ホルダー	1

符号	品番	品名	数量
90	φ6×20 JIS	斜状コロ	2
91	KZ-84	V上刃	2
92	M8×40	六角穴付きボルト	3
93	KZ-82	V下刃	2
94	KZ-85	ノッチ刃	2
95	M8×20	六角穴付きボルト	8
96	KZ-86	ワークガイド	2
97	φ6×12	スプリングピン	4
98	M8×25	六角穴付きボルト	2
99	KZ-88	ワーク受けワッシャー	2
100	M8×16	六角穴付きボルト	2
101	φ8	平座金(球ネジ)	2
102	KZ-82	スライドガイドV	1
103	KZ-83	スライドガイドR	1
104	M8×16	六角穴付きボルト	4
105	KZ-88	ストッパー	2
106	KZ-80	継ぎ片	2
107	KZ-87	ロックボルト	2
108	KZ-89	スケール	2
109	M4×8	六角穴付きボルト	4
110	KZ-85	ワークサヤ	2
111	KZ-86	ロックナット	2
112			
113			
114	1M-ML7-4	モータ	1
115	PG-4008MFS	差し込みピン種子	4
116	φ8×220	収納チューブ	1
117	KZ-09	モータスペーサ	1
118	KZ-08	オイルタンク(2)	1
119	M5×18	六角穴付きボルト	8
120	M4×18	六角穴付きボルト	2
121	M5×85	六角穴付きボルト	4
122	NOB 18 18 1	オイルシール	1
123	1A S71	Oリング	1
124	KZ-07	ポンプ本体	1
125	808	ミニチュアベリング	1
126	HTM8A 22VRL	ローラフォロー	1
127	AS1102	スペーサ	2
128	φ28	穴用防止めし	1
129	3L-07	プランジャー	2
130	3L-08	プランジャーストッパー	2
131	AP-0-25	プランジャー押しバルブ	2
132	1AP7	Oリング	2
133	T2P7	バックアップリング	2
134	AP-0-23	排出弁	2
135	AP-0-25	排出弁バルブ	2
136	φ15×6	マグチップ	2
137	PLT250	継ぎバンド	2
138			
139	KZ-23	モータガード	1
140	M4×8	十字穴付トラス小ネジ	8
141	KZ-25	コードブラケット	1
142			
143	PLT100	継ぎバンド	1
144	M5×10	六角穴付きボルト	2
145	φ5	平座金(球ネジ)	2
146	φ1-8H 100V	ネオンブラケット	1
147	ET11SD12-2	トグルスイッチ	1
148	KZ-26	スイッチブラケット	1
149	1400610333	トグルスイッチ用防水キャップ	1
150	125-3×350mm	キャブタイキケーブル	1
151	M4×10	十字穴付トラス小ネジ	4
152	1.25mm×90mm	リッド(黒)	1
153	1.25mm×90mm	リッド(白)	1
154	RS H4P	クランプ	1
155	M8 1.25mm	押圧層種子	1
156	M5×8	十字穴付トラス小ネジ	1
157	M4×10	十字穴付トラス小ネジ	1
158	PG-4008F FS	差し込みピン種子	4
159	KZ-73	電源コード	1
160	φ7 TMV555	絶縁圧着スリーブ	1
161	125mm×100mm	リッド(黒)	1
162	PV02 青	絶縁圧着スリーブ	1
163	KZ-80	継ぎ片(KZ-78V)	1
164			
165	PSB-25	警告シール	1
166	φ2×4	十字穴付ベタピンねじ	4

モーター消耗品			
S1	6002ZZ	ラジアルベアリング	1
S2	M411307-00	カーボンブラシ	2



KZ-75V アングル加工機 分解図

(KZ-B002)

電倉精機株式会社 '08. 2. 4