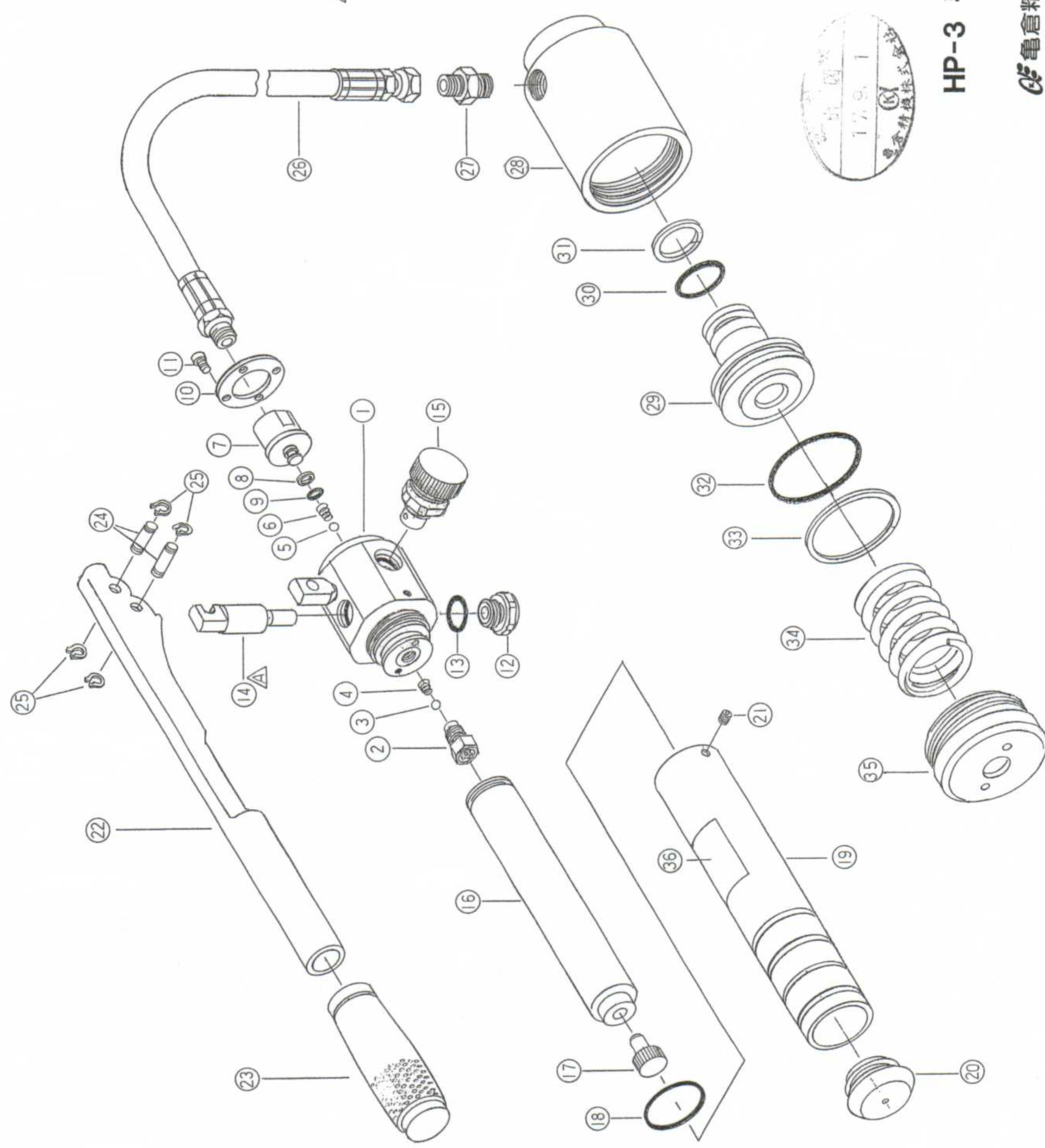


符号	品番	品名	個数
1	SS-C001	ポンプ本体組立	1
2	SS-C002	吸入弁組立	1
3	3/16	スチールボール	1
4	GP-1-20A	円錐ばね	1
5	3/16	スチールボール	1
6	GP-1-20A	円錐ばね	1
7	S2-15	アダプター	1
8	T2 P5	バックアップリング	1
9	1A P5	Oリング	1
10	S2-16	止め板	1
11	M4 x 6	六角穴付きボルト	4
12	S3H-1A	高圧室	1
13	1A P14	Oリング	1
14	SS-C003	2段プランジャー組立	1
15	SS-C004	リリースバルブ組立	1
16	S3H-11	油槽	1
17	P4-10	油槽栓	1
18	1A JASO 2025	Oリング	1
19	S3H-6	リザーバ	1
20	S3H-9	平丸中栓	1
21	M4 x 4	六角穴付き止めねじ(くぼみ)	1
22	S3H-7	ハンドル	1
23	C-57黒	グリップ	1
24	S3H-8	ハンドル結合ピン	2
25	7	軸用C形止め輪	4
26	PA2804 x 1000L x G1/4 x R1/4	高圧ホース	1
27	1009-06-04	オスコネクター	1
28	P3-59	シリンダー	1
29	P3-60	ピストン	1
30	1A P22.4	Oリング	1
31	T2 P22.4	バックアップリング	1
32	1A P50	Oリング	1
33	T2 P50	バックアップリング	1
34	P3-61	リターンばね	1
35	P3-62	キャップ	1
36	P3-63	形式シール	1



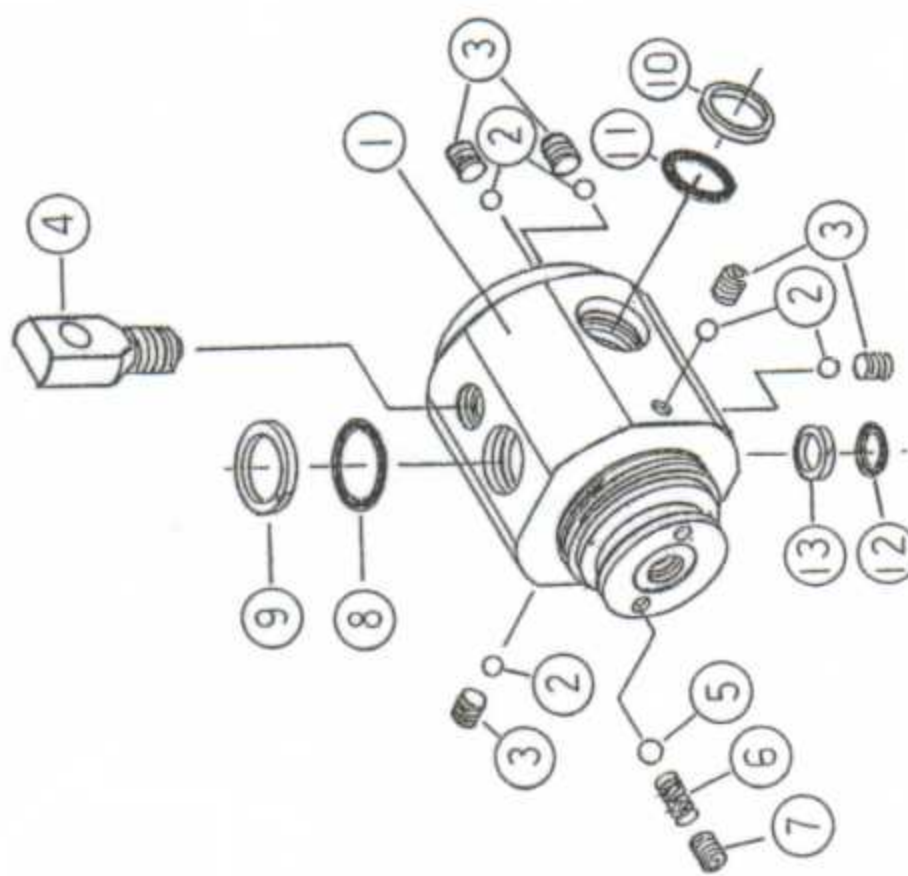
HP-3 手動パンチャー 分解図

(HP-B001 1/2)

電倉精機株式会社 '03. 7. 31

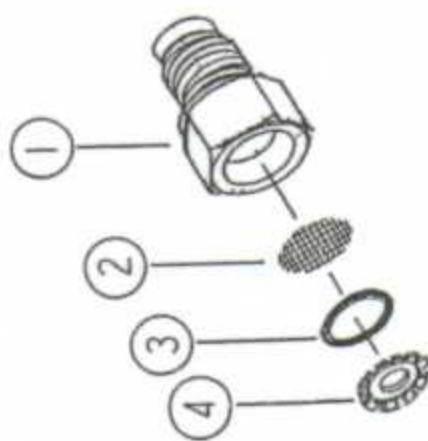
SS-C001 ポンプ本体組立

符号	品番	品名	個数
1	S3H-4A	ポンプ本体	1
2	3	スチールボール	5
3	M4×5	六角穴付き止めねじ(平先)	5
4	S3H-3	支点ねじ	1
5	1/8	スチールボール	1
6	S3H-10	極圧リリースばね	1
7	S3H-5	シボリプラグ	1
8	1A AS568-114	Oリング	1
9	T2 P16	バックアップリング	1
10	T2 P14	バックアップリング	1
11	1A P14	Oリング	1
12	1A P8	Oリング	1
13	T2 P8	バックアップリング	1



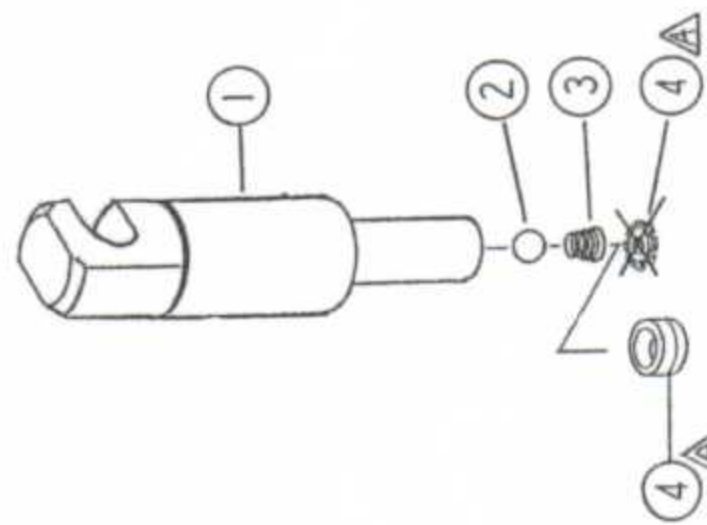
SS-C002 吸入弁組立

符号	品番	品名	個数
1	S2-11	吸入弁本体	1
2	P1-04	ストレーナ	1
3	1A SS085	Oリング	1
4	GRTW-10	CR形止め輪	1



SS-C003 2段プランジヤー組立

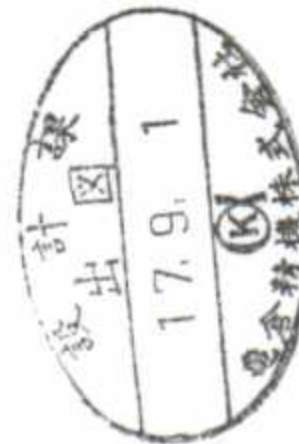
符号	品番	品名	個数
1	S3H-2	2段プランジヤー	1
2	4	スチールボール	1
3	GP-1-20A	円錐ばね	1
4	GRTW-6	CR形止め輪	1
	S3H-30	ばね受け	1



HP-3 手動パンチャー 分解図

(HP-B001 2/2)

電倉精機株式会社 '03. 7. 31



SS-C004 レリーズバルブ組立

符号	品番	品名	個数
1	S3H-13	レリーズ本体	1
2	1A P14	Oリング	1
3	3/16	スチールボール	1
4	S2-13	レリーズバルブ	1
5	3L-46	レリーズコック	1
6	1A P5	Oリング	1
7	S3H-14	レリーズストップバー	1
8	M3×6	六角穴付きボルト	2

