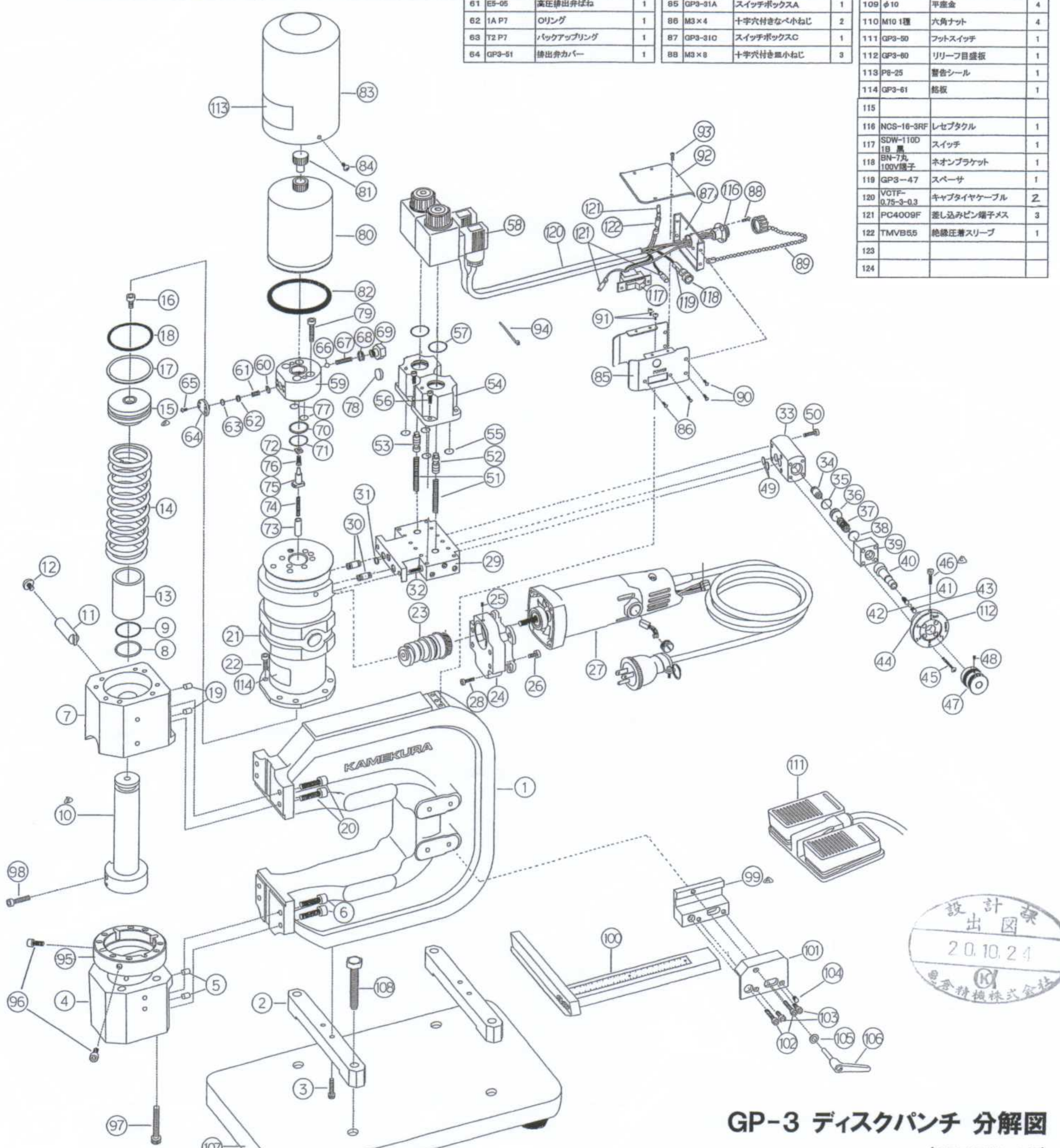


符号	品番	品名	個数	符号	品番	品名	個数	符号	品番	品名	個数	符号	品番	品名	個数	符号	品番	品名	個数
1	GP3-01	フレーム	1	21	GP-C001	ポンプ本体組立	1	41	M5×12	六角穴付き止めねじ(φ9.5)	1	65	M3×6	十字穴付きなべ小ねじ	4	89	NCS-16-3RF	3Pキャップ	1
2	GP3-32	ベースプレート	2	22	M6×16	六角穴付きボルト	8	42	4	スチールボール	1	66	4	スチールボール	1	90	M3×4	十字穴付きなべ小ねじ	4
3	M8×25	六角穴付きボルト	4	23	GP-C002	ギヤー軸組立	1	43	M5×6	六角穴付き止めねじ(φ6)	1	67	AP-0-25	プランジャー押しばね	1	91	M4×6	十字穴付きトラス小ねじ	2
4	GP3-10	下ブラケット	1	24	GP3-05	ギヤーケース	1	44	GP3-21	アジャストフランジ	1	68	P6-11	銅パッキン	1	92	GP3-31B	スイッチボックスB	1
5	φ7×10	円筒コシ	2	25	φ2×4	スプリングピン	1	45	M3×30	十字穴付きなべ小ねじ	4	69	GP3-49	ねじプラグ	1	93	M3×4	十字穴付きなべ小ねじ	4
6	M8×30	六角穴付きボルト	4	26	M5×25	六角穴付きボルト	4	46	M4×16/φ	六角穴付き止めねじ(φ6)	1	70	T2 P16	バックアップリング	1	94	T18R	インシュロック	3
7	GP3-03	上ブラケット	1	27	GP-C003	モーター組立	1	47	GP3-24	ノブ	1	71	1A P16	Oリング	1	95	GP3-09	ベース	1
8	T2 P22A	バックアップリング	1	28	M5×14	六角穴付きボルト	4	48	M4×5	六角穴付き止めねじ(φ6)	1	72	AP-0-23	排出弁	1	96	GP3-48	ダイセットボルト	2
9	1A P22A	Oリング	1	29	GP-C004	電磁弁取付板組立	1	49	1A P6	Oリング	2	73	AP-4-08	プランジャー	1	97	M6×50	六角穴付きボルト	4
10	GP3-04A	ピストンロッド	1	30	GP-C005	スリーブ組立	2	50	M4×25	六角穴付きボルト	4	74	SR-1-03	プランジャー押しばね	1	98	GP3-48A	パンチセットボルト	1
11	GP3-13	ピストンガイドピン	1	31	1A P6	Oリング	1	51	GP3-19	スプリング	2	75	GP3-20	スプリング受け	1	99	GP3-34A	ホルダー	1
12	M5×6	十字穴付きトラス小ねじ	1	32	M6×16	六角穴付きボルト	2	52	GP3-27	切換弁	1	76	GP-1-20A	円錐ばね	1	100	GP-C009	ストッパー組立	1
13	GP3-12	カラー	1	33	GP3-11	リリーフ弁本体	1	53	GP3-27A	切換弁	1	77	1A P6	Oリング	2	101	GP3-35	固定板	1
14	GP3-18	スプリング	1	34	KJRS-06	リリーフコーン	1	54	GP-C006	切換弁本体組立	2	78	φ15×5	マグチップ	1	102	M6×30	六角穴付きボルト	2
15	GP3-38A	ピストンフランジ	1	35	1A P9	Oリング	1	55	1A P6	Oリング	4	79	M5×25	六角穴付きボルト	4	103	M6×12	六角穴付きボルト	2
16	M8×12	六角穴付きボルト	1	36	GP3-25	ばね受	1	56	M4×30	六角穴付きボルト	8	80	AP-4-22	油槽	1	104	M8×14	六角穴付き止めねじ(φ6)	1
17	T2 P44	バックアップリング	1	37	GP3-18	スプリング	1	57	1A P15	Oリング	2	81	F4-10	油槽栓	1	105	φ6	平座金	1
18	1A P44	Oリング	1	38	GP3-26	ばね受座金	1	58	W-22B	ソレノイド	2	82	1A P65	Oリング	1	106	LEM-6×32-BK	クランプレバー	1
19	φ7×10	円筒コシ	2	39	GP3-23	バルブキャップ	1	59	GP-C008	バルブ本体組立	1	83	GP3-30	リザーバ	1	107	GP3-63	テーブル	1
20	M8×30	六角穴付きボルト	4	40	GP3-22	アジャストスクリュー	1	60	AP-0-23	排出弁	1	84	M5×8	十字穴付きなべ小ねじ	2	108	M10×55	六角ボルト	4
								61	E5-05	高圧排出弁ばね	1	85	GP3-31A	スイッチボックスA	1	109	φ10	平座金	4
								62	1A P7	Oリング	1	86	M3×4	十字穴付きなべ小ねじ	2	110	M10 1種	六角ナット	4
								63	T2 P7	バックアップリング	1	87	GP3-31C	スイッチボックスC	1	111	GP3-50	フットスイッチ	1
								64	GP3-51	排出弁カバー	1	88	M3×8	十字穴付き小ねじ	3	112	GP3-80	リリーフ目盛板	1
																113	P6-25	警告シール	1
																114	GP3-61	乾板	1
																115			
																116	NCS-16-3RF	レセプタクル	1
																117	SDW-110D 1B 黒	スイッチ	1
																118	BN-7丸 100V編子	ネオンブラケット	1
																119	GP3-47	スペーサ	1
																120	VOTF-0.75-3-0.3	キャブタイヤケーブル	2
																121	PC4009F	差し込みピン端子メス	3
																122	TMVB55	絶縁圧着スリーブ	1
																123			
																124			



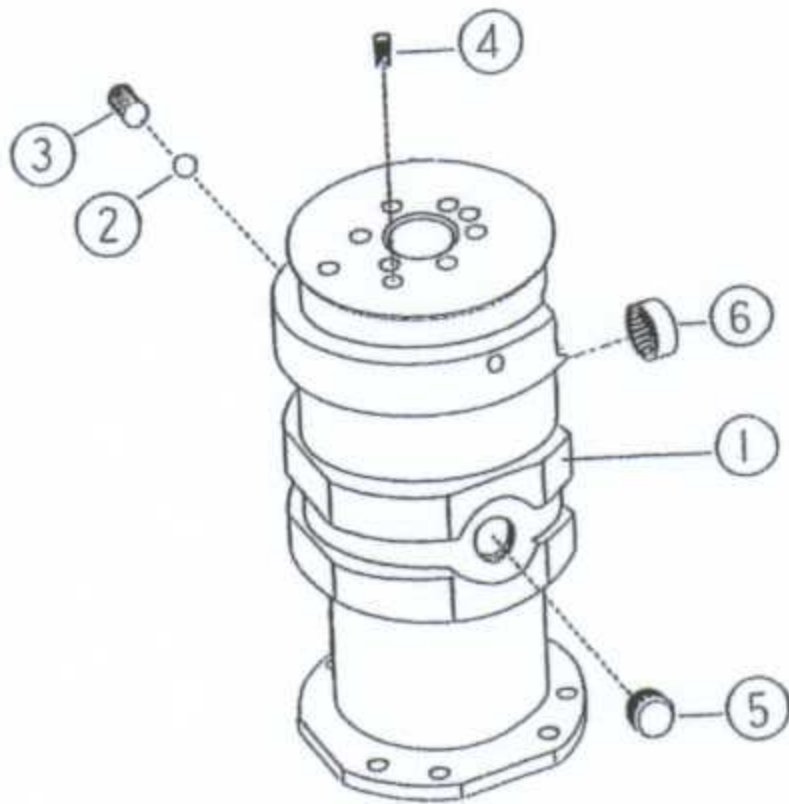
GP-3 ディスクパンチ 分解図

(GP-B001 1/2)



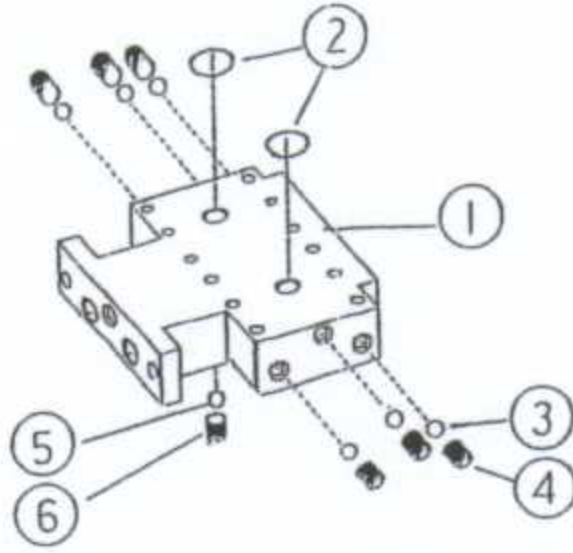
GP-C001 ポンプ本体組立

符号	品番	品名	個数
1	GP3-02	ポンプ本体	1
2	7/32	スチールボール	1
3	M8×14	六角穴付き止めねじ(平先)	1
4	M5×6	六角穴付き止めねじ(平先)	1
5	PT1/4	六角穴付きプラグ(沈み)	1
6	HK1512	ニードルベアリング	1



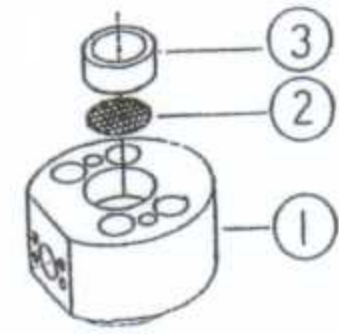
GP-C004 電磁弁取付板組立

符号	品番	品名	個数
1	GP3-28	電磁弁取付板	1
2	1A PI2.5	Oリング	2
3	3/16	スチールボール	6
4	M6×6	六角穴付き止めねじ(平先)	6
5	3	スチールボール	1
6	M4×5	六角穴付き止めねじ(平先)	1



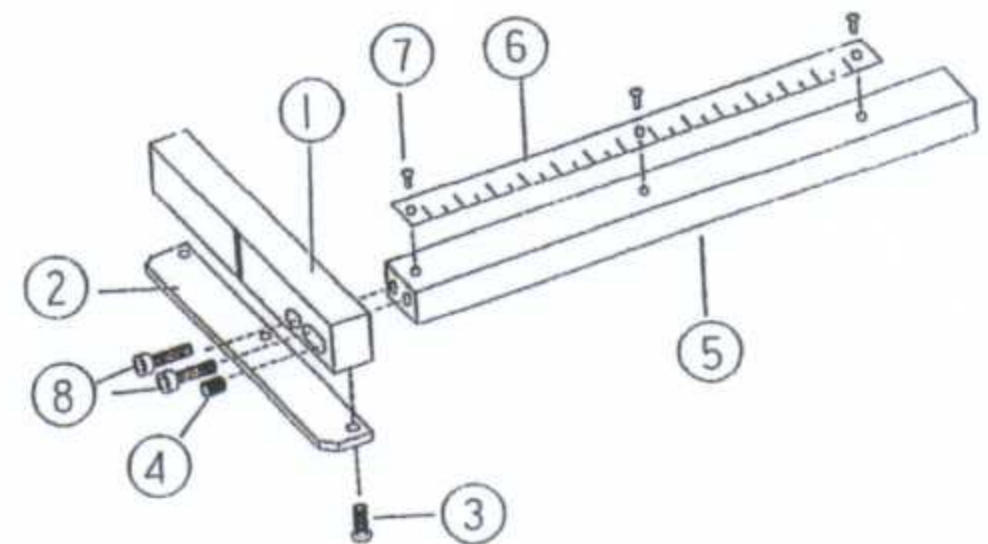
GP-C008 バルブ本体組立

符号	品番	品名	個数
1	GP3-06	バルブ本体	1
2	KJR6-107	ストレーナ	1
3	KJR6-112	打込リング	1



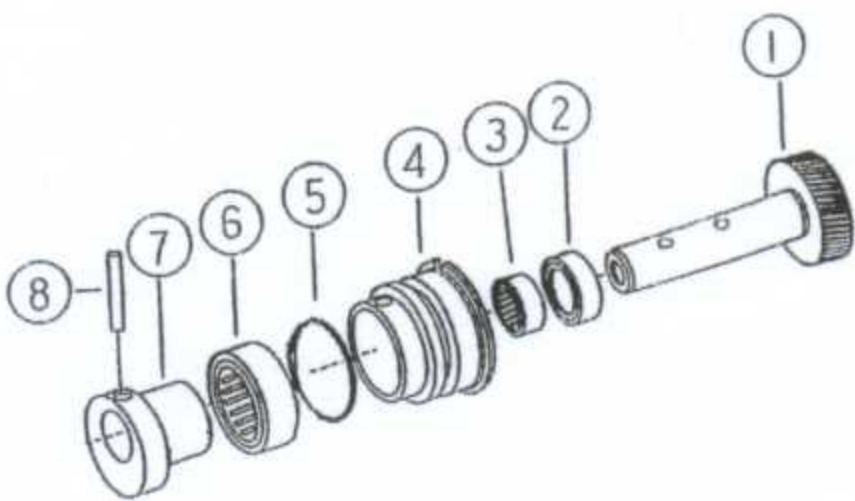
GP-C009 ストップバー組立

符号	品番	品名	個数
1	GP3-39	ストップバー	1
2	GP3-33	ワーク受け	1
3	M4×10	十字穴付きなべ小ねじ	3
4	M6×6	六角穴付き止めねじ(平先)	1
5	GP3-36	レール	1
6	GP3-37	Y軸スケール	1
7	#0×3.2	パーカー一銀	3
8	M5×18	六角穴付きボルト	2



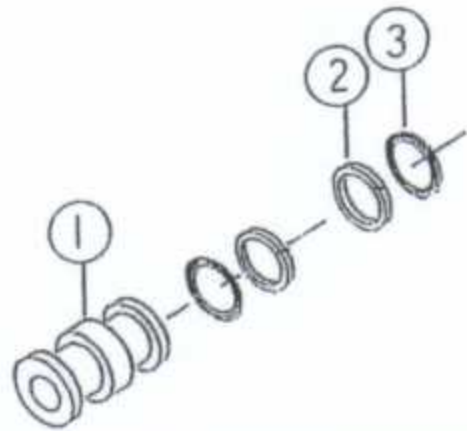
GP-C002 ギヤ軸組立

符号	品番	品名	個数
1	GP3-14	ギヤ軸	1
2	TB 15 30 7	オイルシール	1
3	HK1512	ニードルベアリング	1
4	GP3-15	ベアリングキャリア	1
5	1A G30	Oリング	1
6	RNAO-22×30×13	ニードルベアリング	1
7	KJR6-103	偏心カラー	1
8	φ4×25	スプリングピン	1



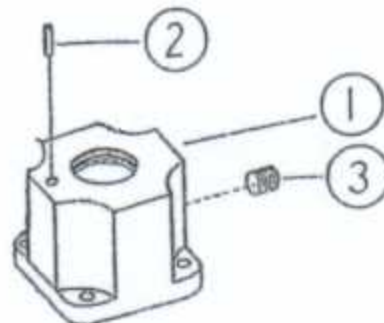
GP-C005 スリーブ組立

符号	品番	品名	個数
1	GP3-17	スリーブ	1
2	T2 P6	バックアップリング	2
3	1A P6	Oリング	2



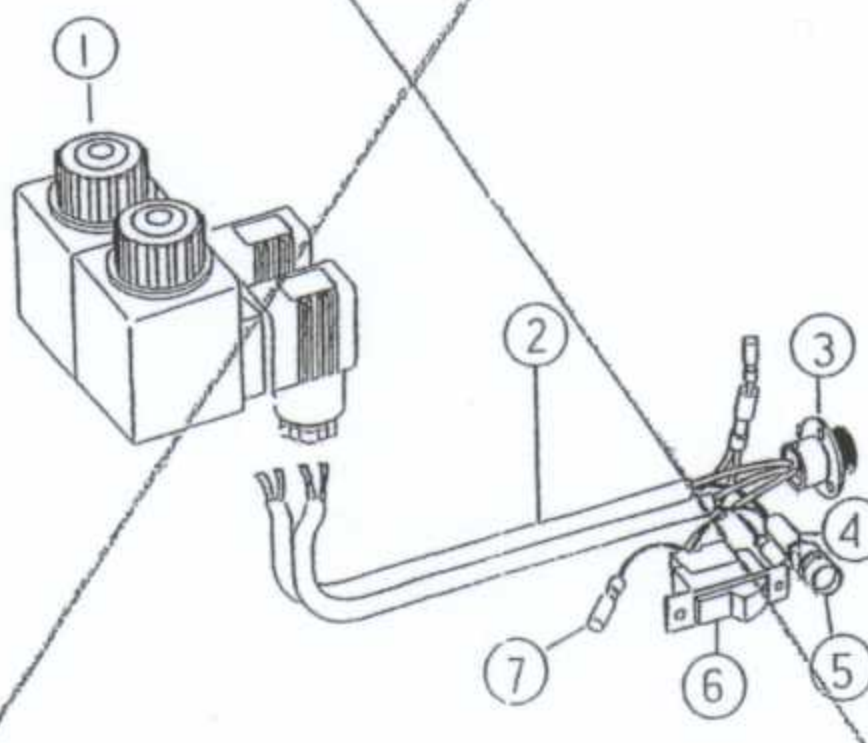
GP-C006 切換弁本体組立

符号	品番	品名	個数
1	GP3-07	切換弁本体	1
2	φ3×8	スプリングピン	1
3	PT1/8	六角穴付きプラグ(沈み)	1



GP-C007 ソレノイド組立

符号	品番	品名	個数
1	W-22B	ソレノイド	2
2	VCTF-0.75-3-0.3	キャブタイヤケーブル	2
3	NCS-16-3RF	レセプタクル	1
4	GP3-47	スペーサ	1
5	BN-7丸 100V端子	ネオンブラケット	1
6	SDW-110D 1B黒	スイッチ	1
7	PC4009F	差し込みピン端子メス	3



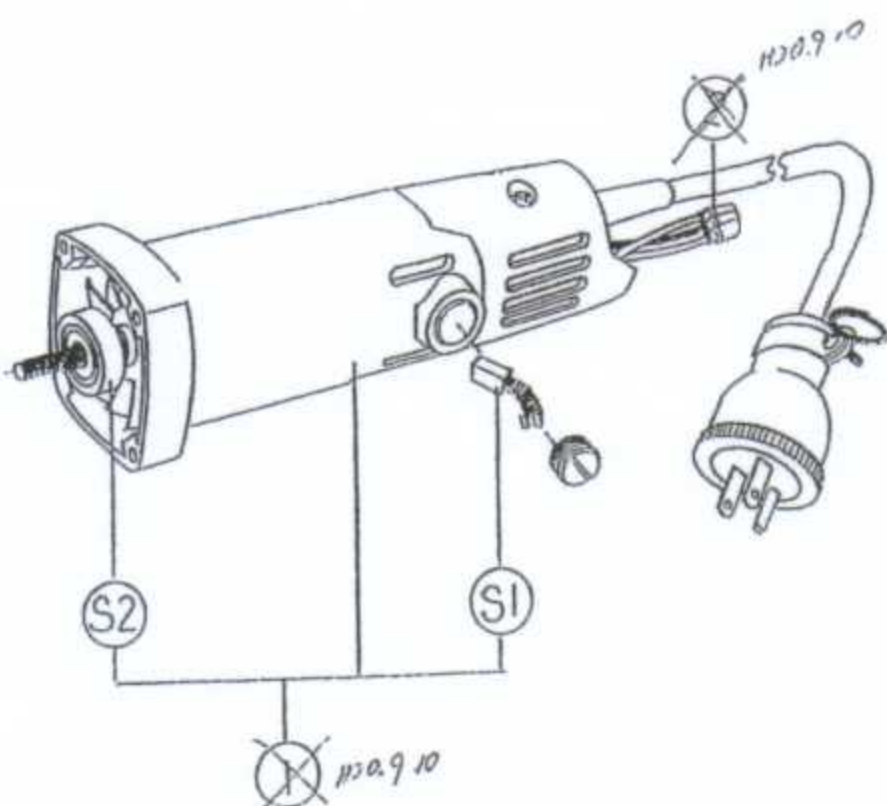
←のみの出荷に変更

GP-C003 モーター組立

符号	品番	品名	個数
1	GP3-00B	モーター	1
2	PC4009M	差し込みピン端子オス	3

GP3-00B モーター消耗品

符号	品番	品名	個数
S1	P990324-G01	カーボンブラシ	2
S2	6200ZZ	ボールベアリング	1



GP-3 ディスクパンチ 分解図

(GP-B001 1/2)

電倉精機株式会社 '08. 10. 22

H20.10.22 廃止